

# MERCURY

## MerCruiser

# 2010 Sæsonpriser



### MerCruiser 3.0L MPI 135HK benzin **NYHED**

Med Alpha One sterndrive  
Standard med ferskvandskøling og  
elektronisk multipointindsprøjtning

4-cylindret rækkemotor, 4-takt,  
standard med powersteering.

Sæsonpris **74.990,-**

### QUICKSILVER®

Originale reservedele betaler sig  
- se de fordelagtige priser i kataloget



### SmartCraft ECO Monitor - single installation

Data level 2. Oversætter data til NMEA2000 som kan vises på de fleste GPS'er. Viser den mest økonomiske trimvinkel og omdrejningstal, op til 20% brændstofbesparelse.

Sæsonpris  
**2.999,-**

### Komplet bælg sæt Alpha one Gen II

Gummibælge til kardan, udstødning og gear. Vandslange, slange til gearolie monitor, pakningsæt til drev.

Sæsonpris  
**1.248,-**



Pålidelig - ren - stille

## **Cummins MerCruiser Diesel QSD 2.0 130S 130HK diesel**

**Med Alpha One sterndrive**

**Standard monteret med ferskvandsskøling**

4 cylinder række motor, max. omdr. 4000, volumen 2000 ccm., brændstofs system Commonrail, boring/slaglængde 83 x 92 mm., ladeanlæg 110 amp., turbo, længde 5890 mm., bredde 7620 mm., højde 7610 mm., vægt 250 kg.

**Sæsonpris 134.990,-**



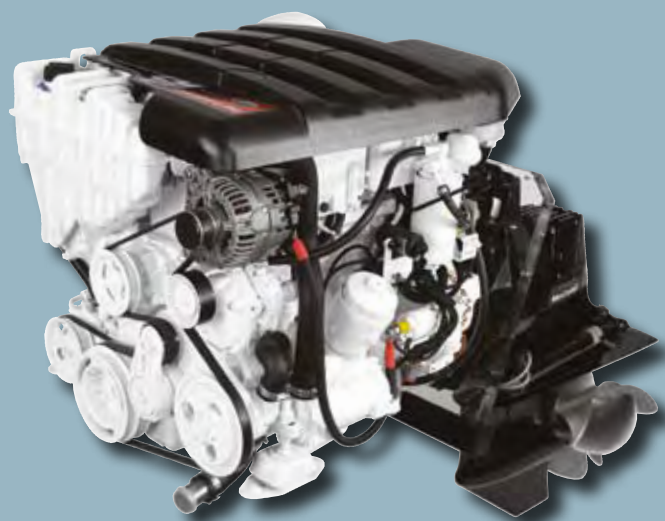
## **Cummins MerCruiser Diesel QSD 2.8 220S med DTS 220HK diesel**

**Med Bravo IIX sterndrive**

**Standard monteret med ferskvandsskøling**

4 cylinder, max. omdr. 3800, volumen 2800 ccm., brændstofs system Commonrail, boring/slaglængde 94 x 100 mm., ladeanlæg 110 amp., turbo, længde 7070 mm., bredde 7610 mm., højde 7900 mm., vægt 360 kg.

**Sæsonpris 219.990,-**



## **Cummins MerCruiser Diesel QSD 4.2 350S med DTS 350HK diesel**

**Med Bravo IIXR sterndrive**

**Standard monteret med ferskvandsskøling**

6 cylinder række motor, max. omdr. 3800, volumen 4200 ccm., brændstofs system Commonrail, boring/slaglængde 94 x 100 mm., ladeanlæg 110 amp., turbo, længde 9290 mm., bredde 7610 mm., højde 7920 mm., vægt 460 kg.

**Sæsonpris 299.990,-**



## Er du træt af den gamle benzinsluger?

Så skrot den og få monteret en ny MerCruiser indenbordsmotor med sterndrive og ferskvandsskøling. En ny MerCruiser er en investering i både din fritid og miljøet, samt ikke mindst dit brændstofbudget. Vælg mellem fire populære modeller: Den lille kompakte 135hk, den kendte og udbredte 220hk, den ekstra kraftige 260 hk V8, eller den super stærke 300 hk 350MAG MPI V8.

# MERCURY

## MerCruiser



**MerCruiser 3.0L**  
Alpha One sterndrive  
Standard med ferskvandsskøling

**MerCruiser 4.3L MPI**  
Alpha One sterndrive  
Standard med ferskvandsskøling

**MerCruiser 5.0L MPI**  
Alpha One sterndrive  
Standard med ferskvandsskøling

**MerCruiser 350MAG MPI**  
Bravo III sterndrive  
Standard med ferskvandsskøling

### Transom

Alpha One generation II 12.660,-  
Bravo - benzin 18.710,-

### MerCruiser 3.0L

135 HK benzin

4-cylindret rækkemotor, max. omdr. 4800, volumen 3000 ccm., karburator, powersteering standard.

**Sæsonpris 62.990,-**

### MerCruiser 4.3L MPI

220 HK benzin

6-cylindret V motor, max. omdr. 4800, volumen 4300 ccm., elektronisk multipoint indsprøjtning, powersteering standard.

**Sæsonpris 89.990,-**

### MerCruiser 5.0L MPI

260 HK benzin

8-cylindret V motor, max. omdr. 4800, volumen 5000 ccm., elektronisk multipoint indsprøjtning, powersteering standard.

**Sæsonpris 104.990,-**

### MerCruiser 350MAG MPI

300 HK Seacore benzin

8-cylindret V motor, max. omdr. 5000, volumen 5700 ccm., elektronisk multipoint indsprøjtning, powersteering standard.

**Sæsonpris 142.990,-**

### MerCruiser erstatningsdrev

Skift dit gamle ødelagte drev ud til et helt nyt originalt MerCruiser drev. Alle gearingsforhold, spørg din forhandler til råds, han giver også tilbud på montering og eventuel udskiftning af motor og transom.

**Alpha One**  
Sæsonpris 22.780,-

**Bravo I**  
Sæsonpris 53.700,-

**Bravo II**  
Sæsonpris 54.060,-

**Bravo III**  
Sæsonpris 55.290,-

# QUICKSILVER®

## MERCURY MerCruiser



**NYHED**

ECO monitoren giver dig utallige skærmvisninger, og mulighed for selv at vælge skærmfarve.



### SmartCraft instrument kit

Analog og digital visning  
til MerCruiser og påhængsmotorer

#### Omdrejningstæller og log

Op til 42 visninger afhængig af installation og sensorer: Omdrejninger, fart, vandtemperatur, olietryk, timetæller, brændstofmængde, brændstofforbrug pr. time, brændstofforbrug pr sømil, tid, vandtemperatur og meget mere. Kan kun bruges på SmartCraft compatible motorer.

889223K30

Sæsonpris 8.255,-

### SmartCraft ECO Monitor

Single installation  
til MerCruiser og påhængsmotorer

Data level 2. Oversætter data til NMEA2000 som kan vises på de fleste GPS instrumenter. Instrumentet viser dig også den mest økonomiske trimvinkel og omdrejningstal, op til 20% brændstofbesparelse, 42 visninger.

879338K51

Sæsonpris 2.999,-

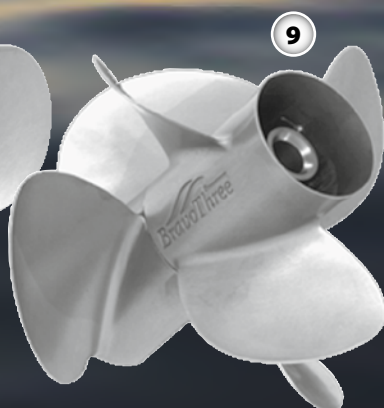
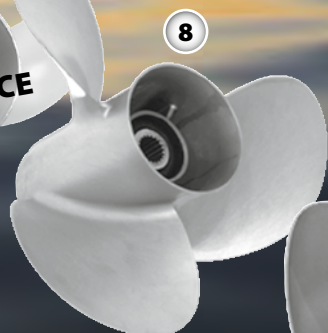
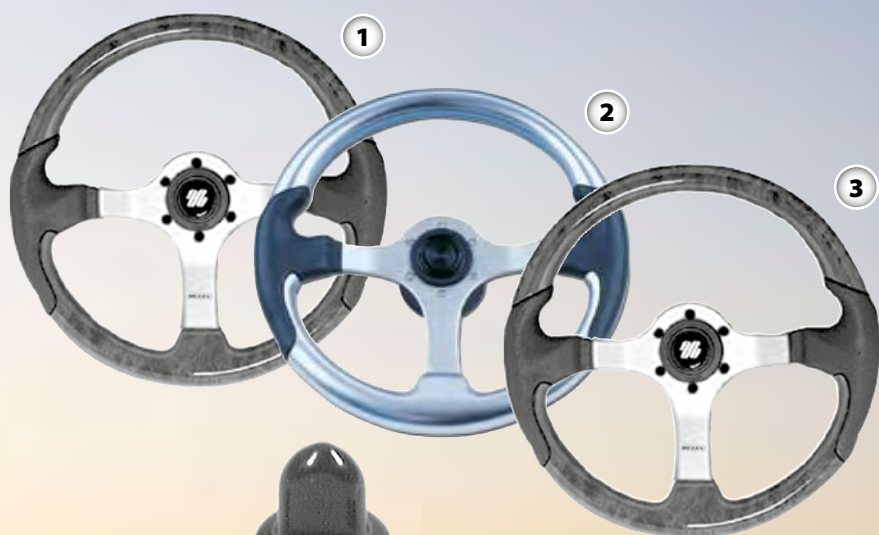
### Analog instrument kit

Analog visning  
til MerCruiser

Flagship instrumentsæt med fire instrumenter: Omdrejningstæller til 6000 omd/min, olietryksmåler, voltmeter og vandtemperatur.

895283A01

Sæsonpris 1.774,-



## Vengeance

Den idelle opgradering fra aluminium. Forbedrer acceleration, topfart og brændstoføkonomi på de fleste installationer.

## Rat

### 1 Rat i sort læder look

Med tre eger.  
892762A02

Sæsonpris **844,-**

### 2 Rat i alu look

I stærk polyurethane. Med tre eger.  
892762A03

Sæsonpris **1.520,-**

### 3 Rat i træ look

I stærk polyurethane. Med tre eger og imiteret træ. 892762A04

Sæsonpris **1.520,-**

## Udstyr

### 4 Drevlås MC Guard

I hærdet stål.  
808910

Sæsonpris **311,-**

### 5 Kabler gas/gear

Originale gas/gear kabler f.eks. 13 fod.  
883719A13

Sæsonpris pr. stk. **303,-**

### 6 Fjernbetjeningsboks Quicksilver

Til indbygning. Med powertrim og dødmandskontakt. 883710A03

Sæsonpris **3.072,-**

## Propellere

### 7 Vengeance trebladet Rustfri stål propeller

Til Alpha One - Bravo I. Valgfri stigning fra 15" til 23". 16318A46

Sæsonpris **4.120,-**

### 8 Bravo II Rustfri stål propeller

Valgfri stigning fra 11" til 25".  
18616A6

Sæsonpris **10.265,-**

### 9 Bravo III Rustfri stål propellersæt

For- og bagpropeller. Valgfri stigning fra 20" til 30". 823663A60/823664A60

Sæsonpris **16.010,-**

# QUICKSILVER®

## MERCURY MerCruiser



### Kun originale produkter

Original Quicksilver MerCruiser motorolie, spraymaling og grunder.



### Kun originale dele

Originale Quicksilver MerCruiser filtre, indsats, sugere og gennemskylningskit.



### Komplet Anodekit til din MerCruiser

Brug altid originale anoder med korrekt legering, alternativet er at anoden ikke afgiver ioner, og drev og andre dele lider skade.

## Olie og maling

- 1 **Motorolie 4L.** Til benzinmotorer 858049QE1 **Sæsonpris 302,-**
- 2 **Motorolie 4L.** Til dieselmotorer 858042QB1 **Sæsonpris 318,-**
- 3 **HP gearolie 1L.** High performance m. pumpe 802891Q05 **Sæsonpris 336,-**
- 4 **Sort spray maling** Phantom black, 340g. 802878Q1 **Sæsonpris 199,-**
- 5 **Sort spray maling** EDP til propellere, 340g. 802878Q50 **Sæsonpris 199,-**
- 6 **Grå primer** Lys grå grunder, 340g. 802878Q52 **Sæsonpris 199,-**

## Filtre og tilbehør

- 7 **Vandudskiller filter** Separat med base 802893Q4 **Sæsonpris 682,-**
- 8 **Olie filter** Til MerCruiser 4cyl, V6 og V8 866340Q03 **Sæsonpris 91,-**
- 9 **Filter indsats** Til vandudskillerfiltret 802893Q01 **Sæsonpris 187,-**
- 10 **Oliesuger** Til motorolie 802889Q1 **Sæsonpris 556,-**
- 11 **Gennemskylningskit** til skylning af motor 44357Q2 **Sæsonpris 303,-**

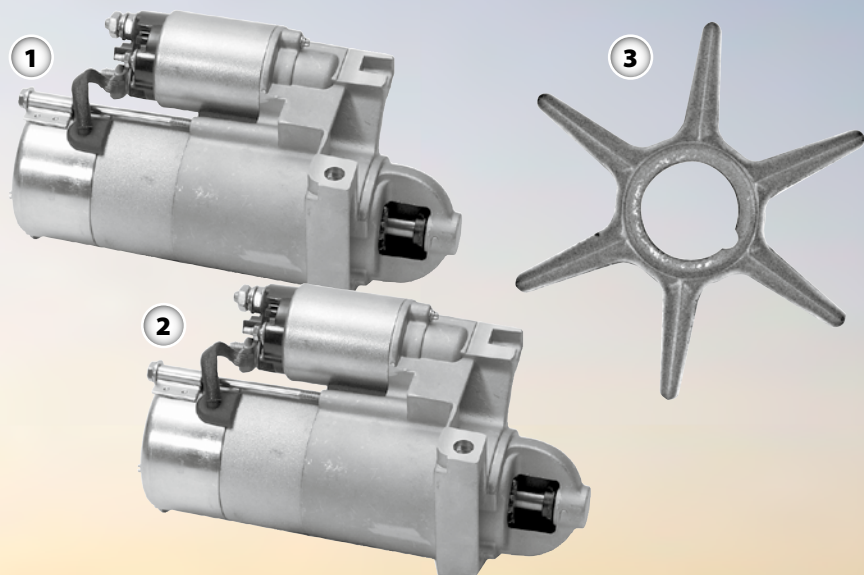
## Anode kit

- 12 **Alpha One Gen II** Årgang 1991 og op 888756Q03 **Sæsonpris 537,-**
- 13 **Bravo I** Alle årgange 888758Q02 **Sæsonpris 772,-**
- 14 **Bravo II** Alle årgange 888761Q03 **Sæsonpris 698,-**
- 15 **Bravo III** 1995-2002 888761Q03 **Sæsonpris 698,-**
- 16 **Bravo III** 2003 og op 888761Q04 **Sæsonpris 688,-**

## Brug altid originale MerCruiser reservedele

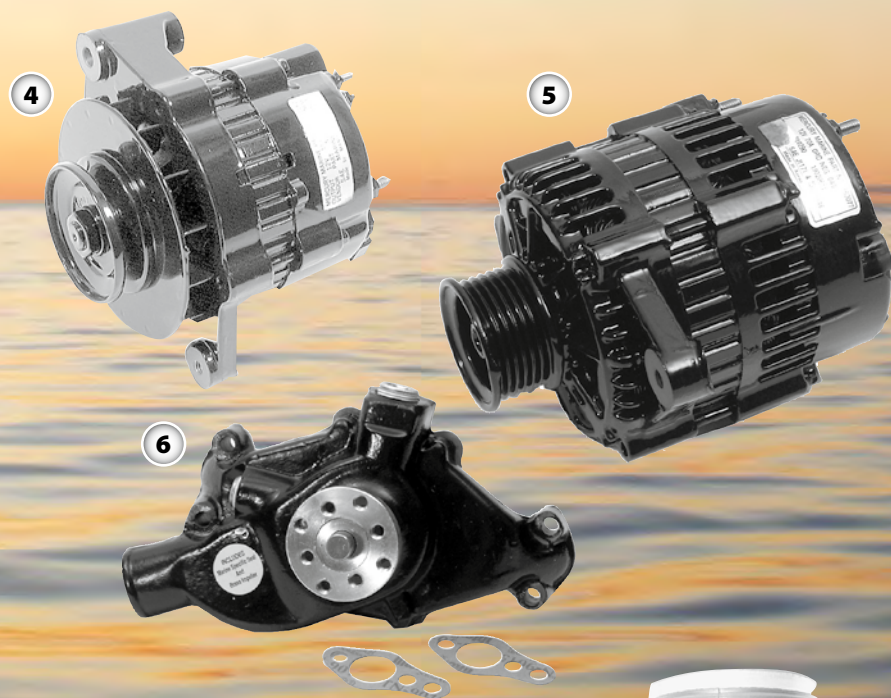
- fra din autoriserede forhandler

Det er din garanti for høj kvalitet, kompetent vejledning og opretholdelse af motorens og bådens garanti, og så er det billigere end du tror. Originale MerCruiser reservedele er udviklet specielt til marinebrug og tåler den belastning, som et saltvandsholdigt miljø giver. Bruger du uoriginale reservedele, går du ikke kun på kompromis med kvaliteten af den udskiftede del, men du risikerer at hele motoren lider skade. Levetiden på originale MerCruiser reservedele er langt højere end på ikke originale dele. En fordobling af levetiden er ikke usædvanlig. Dette ses specielt på plast og gummidele som f.eks. bælg.



### Startere og Impellere

- ① **Starter** Ombytning - Original MerCruiser  
Passer til MerCruiser 3.0L m.m.  
806965R04  
**Sæsonpris 1.875,-**
- ② **Starter** Ombytning - Original MerCruiser  
Passer til MerCruiser 3.0L, 4.3L MPI, 5.0L MPI,  
350 Magnum. 864340R02  
**Sæsonpris 2.103,-**
- ③ **Impeller**  
Passer til Alpha One Gen II 1991 og op.  
43026Q02  
**Sæsonpris 321,-**



### Generatorer og vandpumper

- ④ **Generator** Ombytning - Original MerCruiser  
Passer til MerCruiser 3.0L m.m. med alm.  
kilerem. 817119R01  
**Sæsonpris 1.453,-**
- ⑤ **Generator** Ombytning - Original MerCruiser  
Passer til MerCruiser 4.3L MPI, 5.0L MPI, 350  
Magnum, med multirem. 863077R01  
**Sæsonpris 1.742,-**
- ⑥ **Vandpumpe** Ombytning - Original MerCruiser  
Passer til MerCruiser 4.3L, 5.0L, 5.7, 6.2.  
850399R04  
**Sæsonpris 701,-**



### Komplet bælg sæt Alpha One Gen II fra årgang 1991 og op

- 816431A1 Gummibælg til kardan
- 18654A1 Gummibælg til udstødning
- 74639Q02 Gummibælg til gear
- 4172533 Vandslange
- 1940971 Slange til gearolie monitor
- 94996Q2 Pakningsæt til drev
- ⑦ **Hele sættet**

**Sæsonpris 1.248,-**

# South Pacific

WINDLASSES AUSTRALIA



**NYHED**

## Elektriske Ankerspil

Importør: Ketner Outdoor A/S



[www.ketner-outdoor.dk](http://www.ketner-outdoor.dk)

Alle priser er vejledende, og i danske kroner inklusiv 25% moms, men eksklusiv montering. Der tages forbehold for prisændringer og trykfejl.

Ret til ændringer i specifikationer og sammensætninger forbeholdes uden varsel.

1

**PRO 800H**  
Horizontalt ankerspil  
med SST gypsy

Udvendig montering, komplet med betjeningskontakt og afbryder. For både op til ca. 9 m. 13,6 kg. anker, typisk arbejdsbelastning 40 kg.

**Sæsonpris**  
**3.495,-**

2

**PRO 710H**  
Horizontalt ankerspil  
med SST gypsy

Udvendig montering, komplet med betjeningskontakt og afbryder. For både op til ca. 6 m. 6,8 kg. anker, typisk arbejdsbelastning 20 kg.

**Sæsonpris**  
**2.295,-**

3

**PRO VN600**  
Vertikalt ankerspil  
med SST gypsy

Til indbygning, komplet med betjeningskontakt og afbryder. For både op til ca. 8,4 m. 12,3 kg. anker, typisk arbejdsbelastning 45 kg.

**Sæsonpris**  
**2.995,-**